

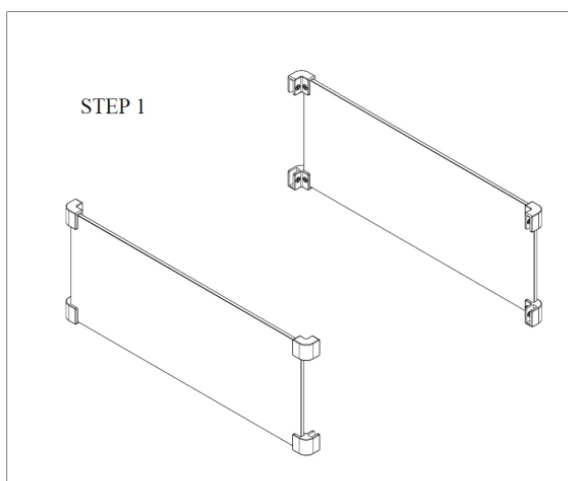
## **COSI – instalační manuál pro ochranná skla L / M /podélné**

**Skleněný ochranný set M** je vhodný pro Cosibrixx60, Cosibrixx90, Cosicube70, Cosiflow čtvercový i podélný, Cosi hořáky čtvercové.

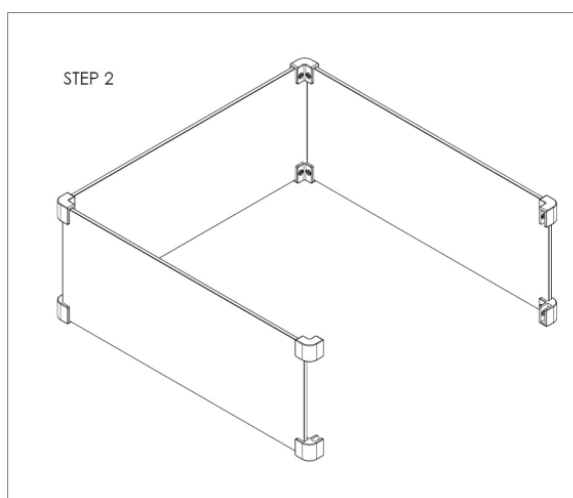
**Skleněný ochranný set L** je vhodný pro Cosiloft100, Cosiloft100 barový stůl, Cosipure 100.

**Skleněný ochranný set podélný** je vhodný pro Cosiloft120, Cosiloft120 jídelní stůl, Cosipure 120, Cosi Designline, Cosi hořáky podélné.

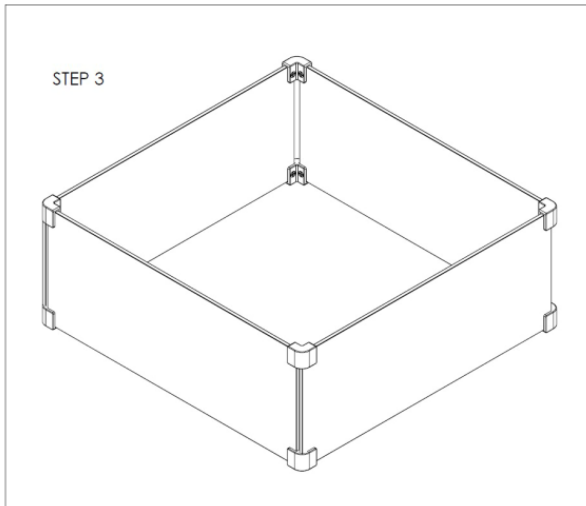
Skleněný ochranný set pokládejte vždy na desku, resp. horní část zařízení kolem ohně. Ujistěte se, že sklo nikdy nepříjde do styku s přímým plamenem, keramickými poleny nebo lávovými kameny. Vezměte prosím na vědomí, že sklo může být horké! Vždy dávejte pozor na děti a domácí zvířata a nenechte plynový krb hořet bez dozoru dospělých.



**Krok 1.**  
Vezměte dvě stejně dlouhé skleněné desky a připevněte do rohů obou skleněných desek kovové spojky.



**Krok 2.**  
Následně vezměte sklo bez spojek a zasuňte ho opatrně do drážek. Následně zašroubujte šroubení pomocí dodaných šroubů.



### Krok 3.

Opakujte krok 2 s poslední skleněnou deskou. Ujistěte se, že jsou všechny šrouby řádně utaženy. Umístěte ochranné sklo na desku okolo ohniště.

Máte nějaké otázky, které nebyly popsány v této příručce? Další informace najdete na našich webových stránkách [www.hamaka.eu](http://www.hamaka.eu)

Importér a distributor pro ČR a SR:

Houpací sítě Hamaka, sro.

Boubínská 1083/3

25101 Říčany

+420 771 166 778

[info@hamaka.eu](mailto:info@hamaka.eu)

Výrobce:

Gimeg Netherlands,

Strijkviertel 27

3454 PH De Meern

+31 (0) 306 629 500

[info@cosi-fires.com](mailto:info@cosi-fires.com)